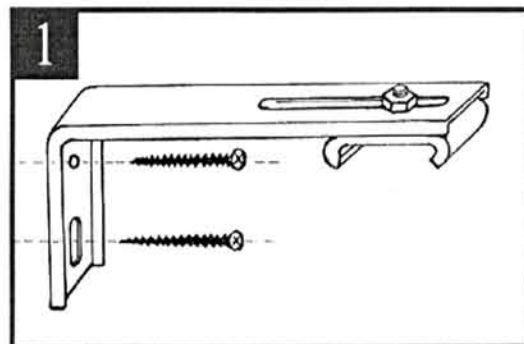


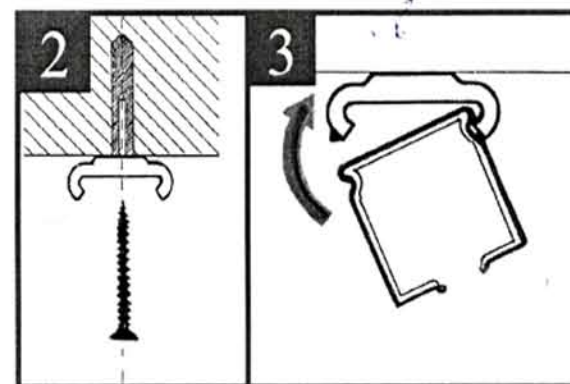
MONTAJUL JALUZELELOR VERTICALE

-RECOMANDARI PENTRU TIPUL DE PRINDERE

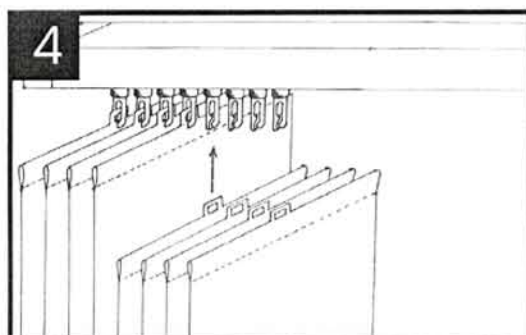
In tavan sau perete dupa preferinta, insa recomandat in acel loc care garanteaza o buna fixare si nu deranjeaza functionarea jaluzelelor, avand in vedere tevi, calorifere, maniere sau eventuale deschideri de usi sau geamuri, etc.



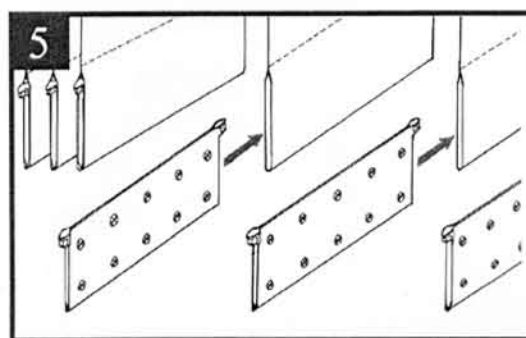
Montajul in perete se face cu ajutorul unei console din otel de culoare alba, care se fixeaza pe perete cu ajutorul a doua dibluri cu Holz-suruburi (cand peretele este din rigips se pot folosi dibluri speciale pentru rigips) Pe consola se fixeaza clama de prindere a mecanismului care poate fi reglabila datorita culisarii clamei pe decupajul din consola. Pentru situatii speciale exista si un prelungitor de consola sau console gigant care se ofera numai la cerere.



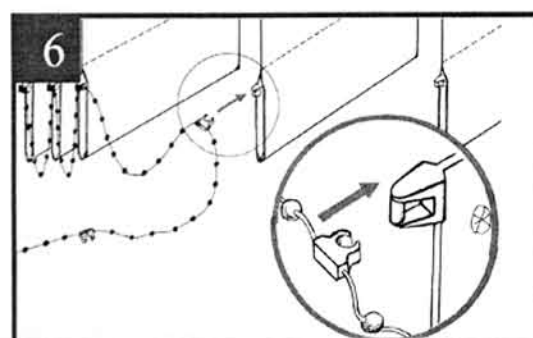
Montajul in tavan se face fixand direct clama in tavan. Clamele trebuie sa fie aliniate altfel mecanismul va arata stramb si fiind tensionat va fi actionat mai greu. Clamele trebuie sa aiba intre ele distanta de aproximativ 1m, mai mult sau mai putin in functie de lungimea sau inaltimea jaluzelei. Mecanismul se aseaza cu o margine in clama si se fixeaza prin apasare pana se aude: "CLIC".



Prinderea pinzelor la mecanism se face prin apasare a fiecarui umeras, de jos in sus in locasul din fiecare rotor, ca in schita alaturata. Pentru o frumoasa aliniere a modelului pe care l-ati ales respectati ordinea panzelor asa cum vin ele impachetate. Cand efectuati aceasta operatie trebuie sa fiti cu mainile curate pentru a nu murdarii benzile.



Urmatoarea operatie este introducerea greutatilor in partea de jos a panzelor. Greutatile sau "Plumbii" se introduc in panze cu urechiusele in sus.



Fixarea lantisorului se face cu mare atentie pentru a nu sari un plumb sau a nu rupe aripioarele de pe lantisor care se fixeaza de plumbi.

-INTRETINERE

Fiind tratate antistatic, nu necesita ingrijiri deosebite. Daca o banda se pateaza accidental, aceasta se demonteaza, se spala pe o suprafata dreapta cu o perie moale, cu apa CALDUTA si cu un detergent slab care nu contine cloruri, se clateste si se intinde la uscat, in pozitia verticala, exact la locul ei pe garnisa. Este INTERZISA spalarea cu apa fierbinte sau cu masina de spalat

-RECOMANDARI

Actionarea snurilor trebuie facuta exact din pozitia in care acestea atarna. ESTE INTERZIS aducerea snurilor catre persoana care le actioneaza, aceasta ducand la tensionarea si uzura prematura a rotorului de actionare, aceasta defectiune fiind usor de constatat si care va duce la scoaterea din garantie a jaluzelei !!!